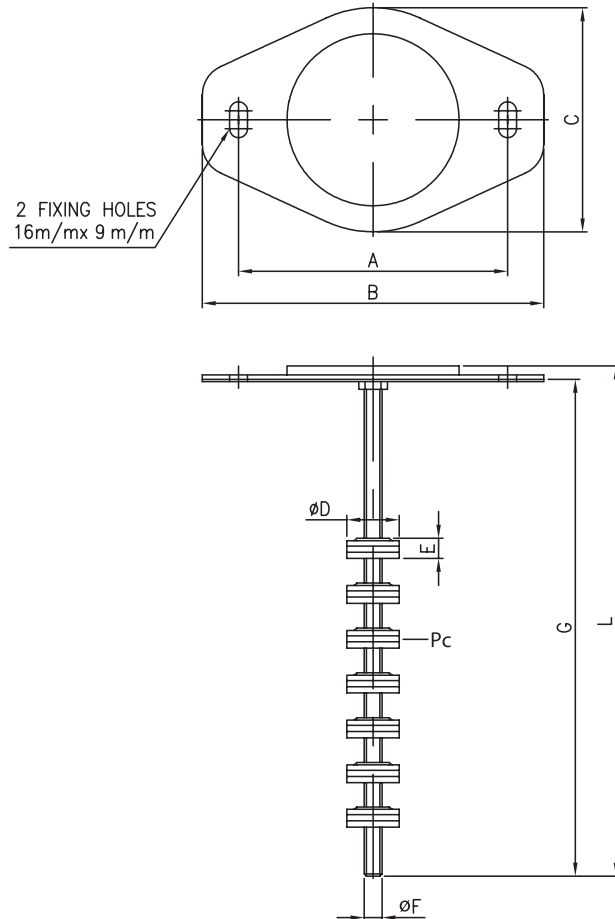


FJ油箱磁棒 FJ Reservoir Magnets Tank Flanges

新型專利：第一九六二三八號

新型專利：第一八二五九四號



型式編號 Model	A m/m	B m/m	C m/m	ØD m/m	E m/m	ØF m/m	G m/m	L m/m	磁鐵數量 Magnets Pc	重量 Weight kg
FJ-200-2P	120	142	102	32	26	8	200	209	2	0.4
FJ-300-3P	120	142	102	32	26	8	300	309	3	0.5
FJ-400-5P	120	142	102	32	26	8	400	409	5	0.7
FJ-500-6P	120	142	102	32	26	8	500	509	6	0.8
FJ-600-7P	120	142	102	32	26	8	600	609	7	0.9
FJ-700-8P	120	142	102	32	26	8	700	709	8	1.0
FJ-800-10P	120	142	102	32	26	8	800	809	10	1.2
FJ-1000-13P	120	142	102	32	26	8	1000	1009	13	1.4