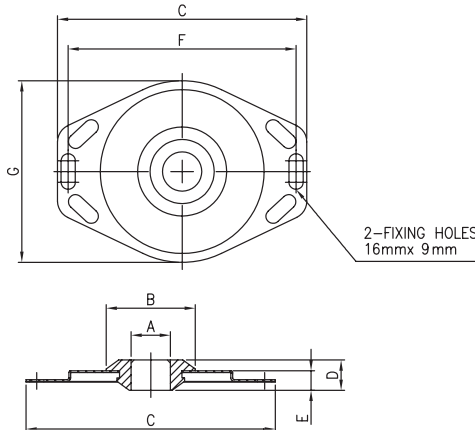
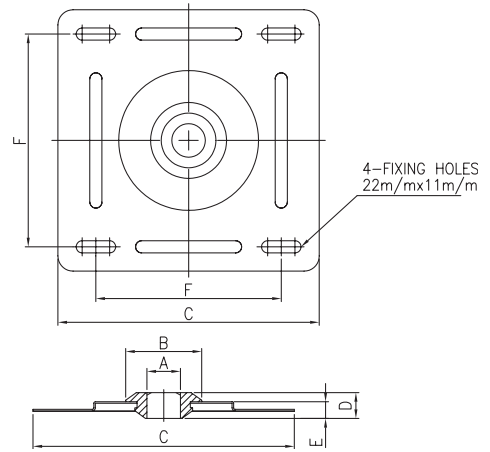


## NTT, NTF 濾油網清潔蓋 NTT, NTF Suction Flanges Bushes

**NTT**



**NTF**



型式編號 Model	A 口徑 Pipo Size	ØB m/m	C m/m	D m/m	E m/m	F m/m	G m/m	Ø 最大清潔孔徑 Max Tank Cut Out m/m	重量 Weight kg
NTT-03-1	3/8	34	121	17	14	102	89	75	0.12
NTT-03-2	3/8	34	142	17	14	120	102	92	0.14
NTT-04-1	1/2	40	121	17	14	102	89	75	0.12
NTT-04-2	1/2	40	142	17	14	120	102	92	0.14
NTT-06-1	3/4	49	121	17	14	102	89	75	0.12
NTT-06-2	3/4	49	142	17	14	120	102	92	0.14
NTT-08	1	60	142	17	14	120	102	92	0.14
NTT-10	1 1/4	70	142	17	14	120	102	92	0.14
NTT-12	1 1/2	80	142	17	14	120	102	92	0.14
NTF-08	1"	60	185	17	12	150	—	170	0.64
NTF-10	1 1/4"	70	185	17	12	150	—	170	0.62
NTF-12	1 1/2"	80	185	17	12	150	—	170	0.62
NTF-16	2"	96	185	28	12	150	—	170	0.6
NTF-20	2 1/2"	116	185	28	12	150	—	170	0.58
NTF-24	3"	130	185	28	12	150	—	170	0.56
NTF-32	4"	160	260	32	19	220	—	230	1.18