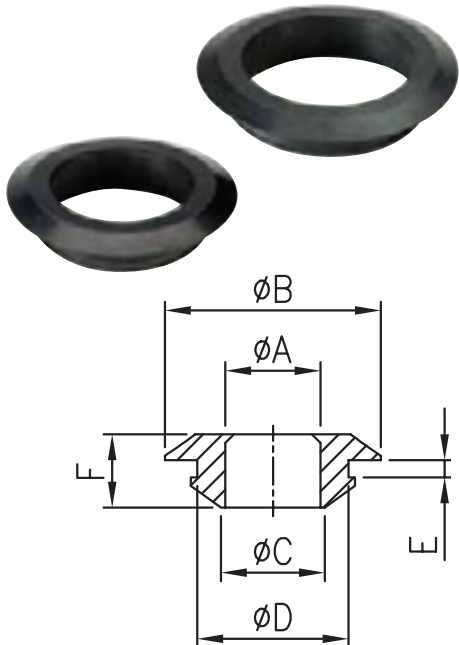


RT, NT, RE, NE

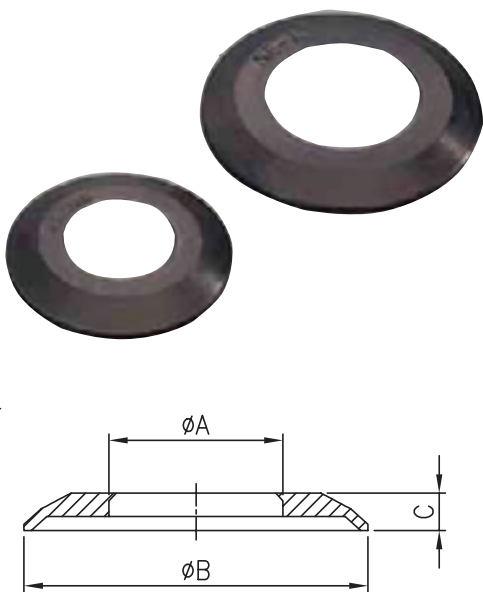
防塵套標準型 Dust Seal For Pipe Standard Type



型式編號 Model	ϕA 管徑 inch	B m/m	C m/m	D m/m	E m/m	F m/m	用別 USAGE
RT-03	3/8"	26	11	15	7	18	銅管用 BRASS TUBE
RT-04	1/2"	32	15	18	7	18	

NT-02	1/4"	32	15	18	7	18	立布用 (鍍鋅管) ZINC PIPE
NT-03	3/8"	34	18	24	6	17	
NT-04	1/2"	40	22	27	6	17	
NT-06	3/4"	50	28	33	6	17	
NT-08	1"	60	36	41	6	17	
NT10	1 1/4"	70	45	49	6	17	
NT-12	1 1/2"	80	50	55	6	17	
NT-16	2"	96	64	68	17	28	
NT-20	2 1/2"	116	80	85	17	28	
NT-24	3"	130	95	98	17	28	
NT-32	4"	160	118	124	19	32	

防塵套單片型 Dust Seal For Pipe single Plate Type



型式編號 Model	ϕA 管徑 inch	B m/m	C m/m	用別 USAGE
RE-02	1/4"	21	5	銅管用 BRASS TUBE
RE-03	3/8"	25	5	
RE-04	1/2"	32	5	

NE-02	1/4"	32	5	立布用 (鍍鋅管) ZINC PIPE
NE-03	3/8"	41	6	
NE-04	1/2"	45	7	
NE-06	3/4"	56	7	
NE-08	1"	64	7	
NE-10	1 1/4"	72	7	
NE-12	1 1/2"	82	7	
NE-16	2"	100	7	
NE-20	2 1/2"	116	7	