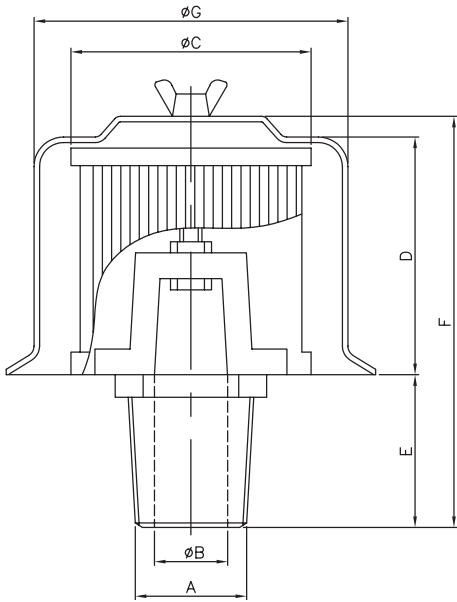
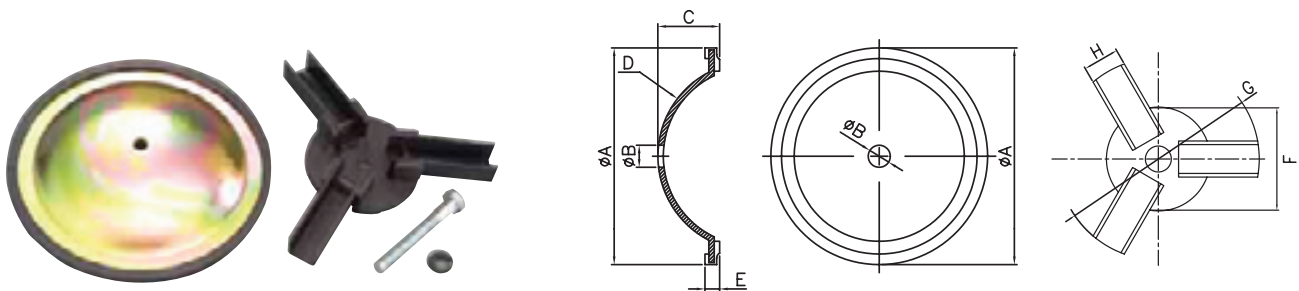


## AB空氣濾清器 AB Air Breather



Model	A PT	ØB m/m	ØC m/m	D m/m	E m/m	F m/m	ØG m/m	流量 Air Flow m³/min	過濾精度 Filtration Micron	重量 Weight kg
AB-06	3/4"	18	65	45	37	88	100	0.35	40	0.24
AB-08	1"	25	65	45	34	86	100	0.45	40	0.24
AB-12	1 1/2"	39	92	90	43	143	126	1.7	40	0.56
AB-16	2"	48	92	90	42	140	126	2.1	40	0.58
AB-20	2 1/2"	64	130	120	47	178	170	3.5	40	1.12
AB-24	3"	72	130	120	48	178	170	4.6	40	1.14
AB-32	4"	95	170	140	57	211	215	7.1	40	1.88

## THY油箱清潔窗 THY Tank End Cover



型式編號 Model	ØA m/m	B m/m	C m/m	D m/m	E m/m	ØF m/m	G m/m/	H m/m	切割 直徑 Cutting m/m	整組 重量 Weight kg
THY-08	210 (8")	16	40	4.5	17	115	182	26.5	160	2.88
THY-10	260 (10")	16	41	4.5	17	115	248	26.5	210	3.70
THY-12	310 (12")	16	47	4.5	17	140	316	26.5	250	5.12
THY-14	367 (14")	16	47	4.5	17	140	368	26.5	300	6.28
THY-18	465 (18")	16	68	4.5	17	140	452	26.5	400	9.12