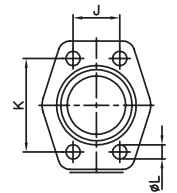
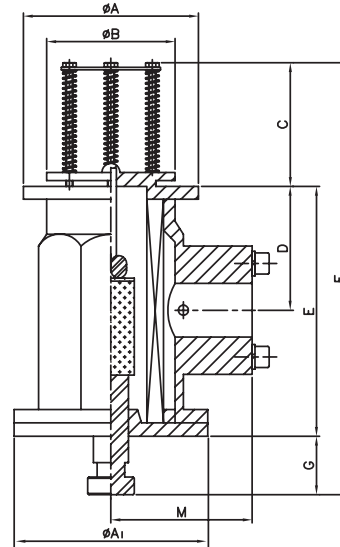
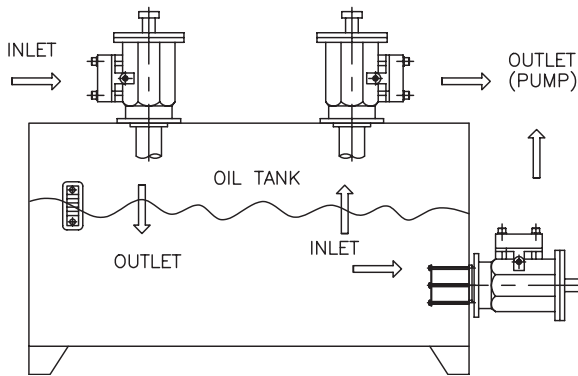
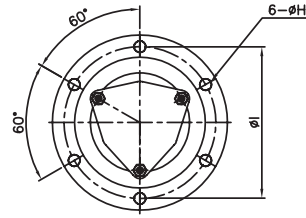


## FSS箱外型吸油，回油濾油器 FSS Suction or Return Filters

新型專利：第一九七九七三號



型式編號 Model	法蘭 規格 Flange	流量 Flow L/min	A m/m	A1 m/m	B m/m	C m/m	D m/m	E m/m	F m/m	G m/m	H m/m	I m/m	J m/m	K m/m	L m/m	M m/m	重量 Weight kg	用別 USAGE
FSS-10	1 1/4"	250															6.5	Suction 吸油
FSS-12	1 1/2"	300	150	166	112	120	110	215	335	45	10	130	43	78	M12 x P1.75	87	6.4	
FSS-1602	2"	320															6.3	
FSS-16	2"	400															10.6	
FSS-20	2 1/2"	550	210	220	150	120	120	235	355	45	13	180	62	106	M16 x P2.0	112	10.2	
FSS-24	3"	700															9.6	
FSS-28	3 1/2"	760															13.8	
FSS-32	4"	820	240	242	180	120	120	262	382	45	15	210	78	130	M16 x P2.0	125	13	
FSS-10B	1 1/4"	160															6.5	Return 回油
FSS-12B	1 1/2"	210	150	166	112	120	110	215	335	45	10	130	43	78	M12 x P1.75	87	6.4	
FSS-1602B	2"	250															6.3	
FSS-16B	2"	300															10.6	
FSS-20B	2 1/2"	400	210	220	150	120	120	235	355	45	13	180	62	106	M16 x P2.0	112	10.2	
FSS-24B	3"	520															9.6	
FSS-28B	3 1/2"	570															13.8	
FSS-32B	4"	630	240	242	180	120	120	262	382	45	15	210	78	130	M16 x P2.0	125	13	