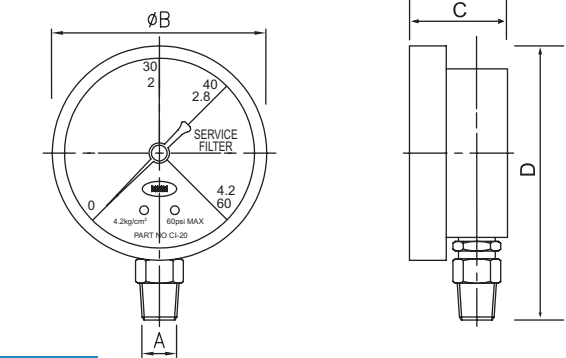


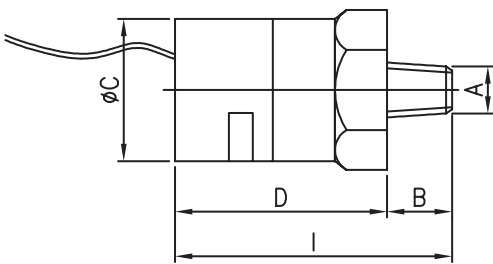
FSS箱外濾油器附屬配件 FSS Accessories For FSS Suction and Return Filters



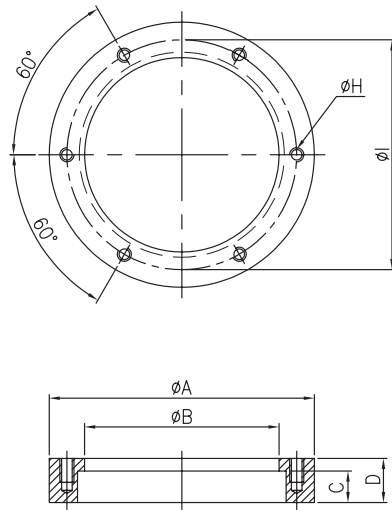
TT-12



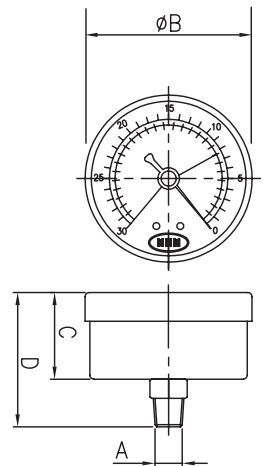
SVF-10R



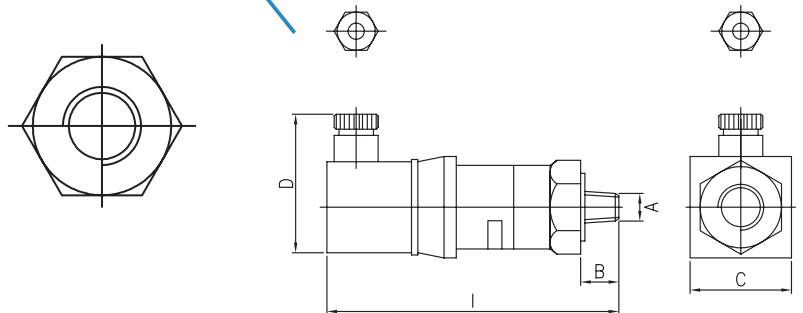
F112-180



2"V-AD



SPF-3BR



型式編號 Model	品名 Description	A m/m	B m/m	C m/m	D m/m	H Screw thd.	I Type of Fixing P.C.D	用別 USAGE	重量 Weight kg
F-112	固定六孔法蘭 Fixing Flange (six port)	150	112	15	20	M8 x P1.25	6HoleXØ130	FSS10(B)- 1602(B)	1.1
F-150		210	150	22	28	M10 x P1.5	6HoleXØ180	FSS16(B)- 24(B)	3.48
F-180		242	180	22	28	M12 x P1.75	6HoleXØ210	FSS28(B)- 32(B)	4.22
2"V-AD	負壓計(真空計) Vacuum Gauge	1/4"PT	53	28	44	—	—	FSS10-32 Suction	0.1
SVF-10R	負壓開關(真空開關) Vacuum Switch	1/4"BSP	14	28	38	—	52	FSS10-32 Suction	0.08
TT-12	壓力計 Pressure Gauge	1/8"PT	42	23	60	—	—	FSS10B-32B Return	0.06
SPF-3BR	壓力開關 Pressure Switch	1/8"BSP	13	31	48	—	88	FSS10B-32B Return	0.1