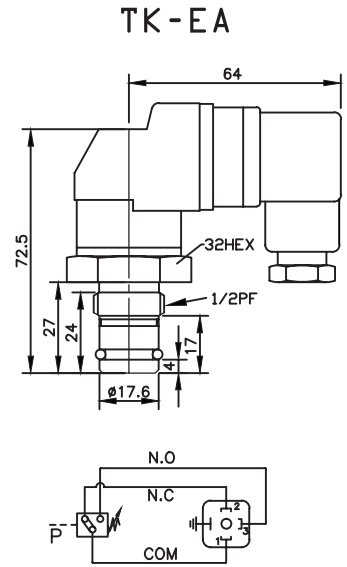
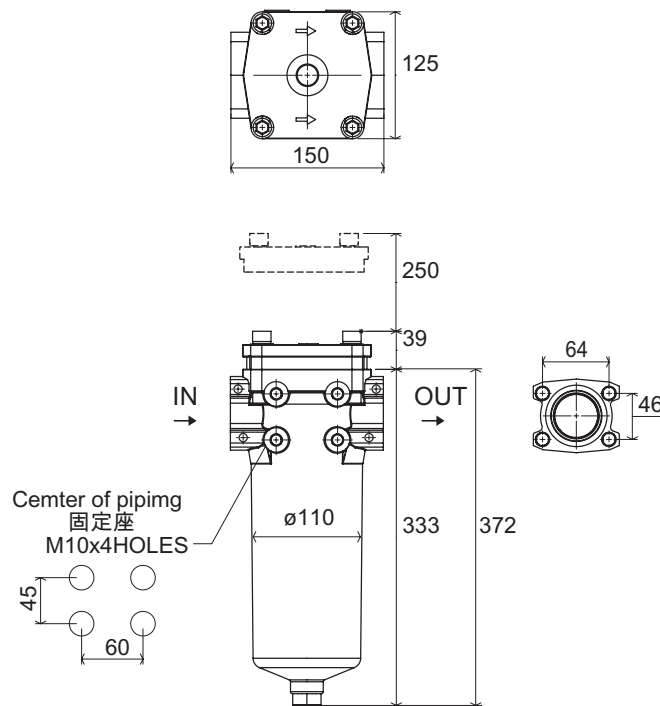
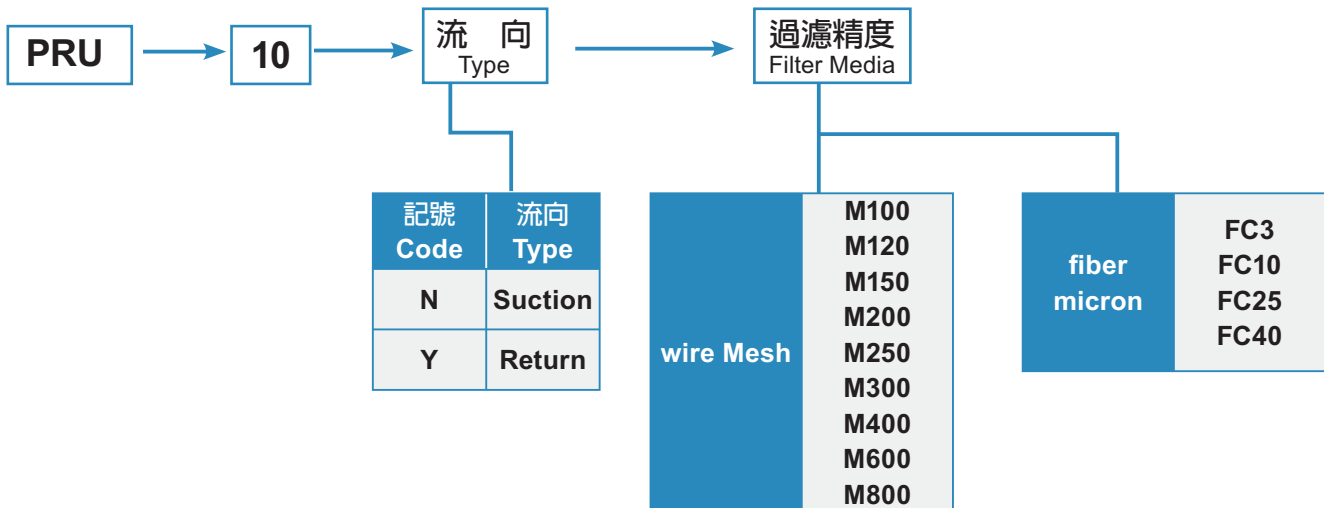


PRU 上抽式過濾器 PRU Line Filter



Switching capacity
 微動開關容量 電阻/線圈
 250VAC:3A 30VDC:0.5A
 N.O.=Normally open
 N.C.=Normally close



型式編號 Model	口徑 PT	流量 l/min	最高壓力 Max Pressure kgf/cm ²	重量 Weight kg
PRU-10	1 1/4"	320	70	5.4