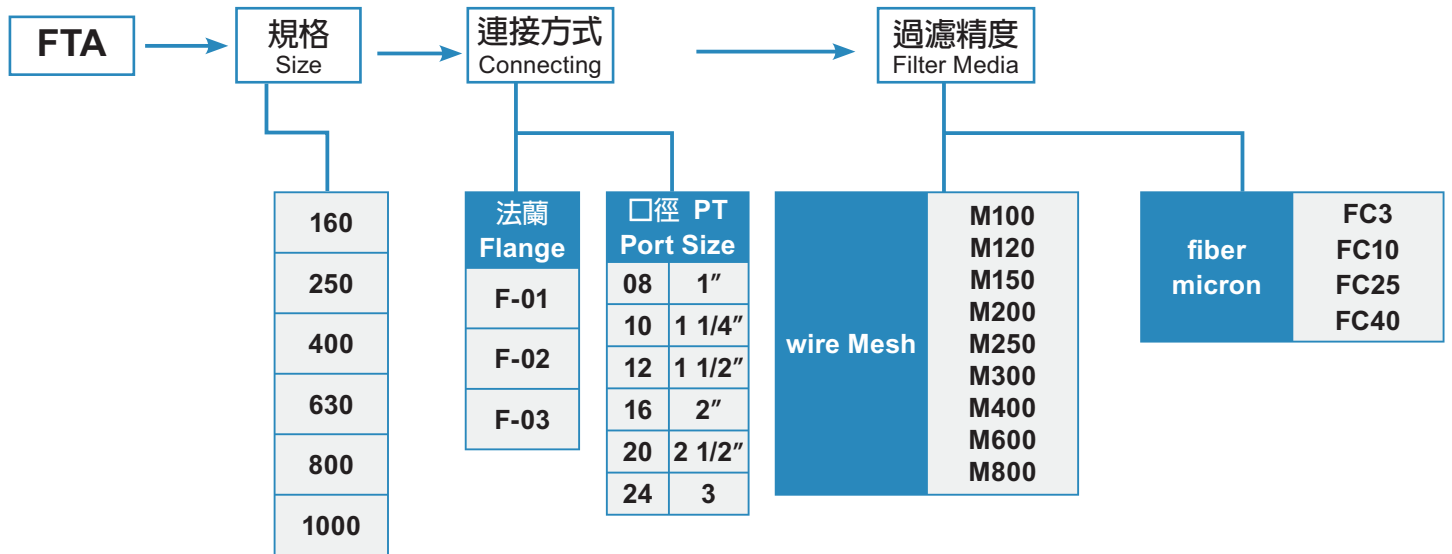
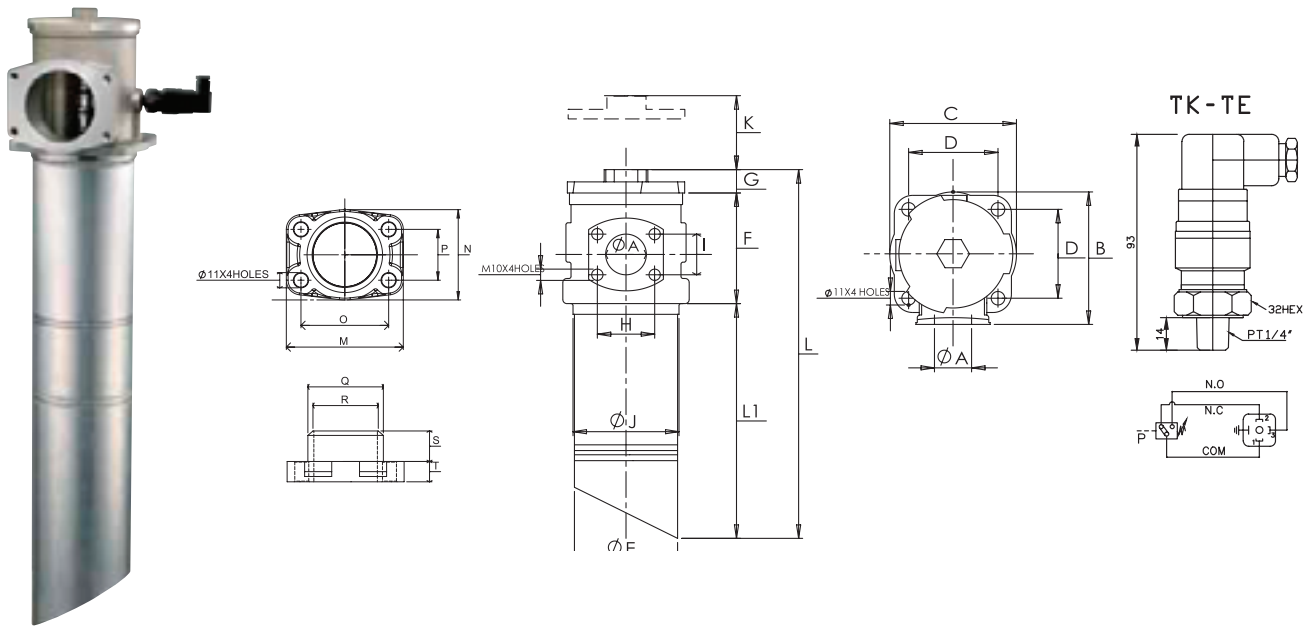


FTA 箱外型吸油過濾器 FTA Tank Suction Filter



型式編號 Model	A		B m/m	C m/m	D m/m	E m/m	F m/m	G m/m	H m/m	I m/m	J m/m	K m/m
	Flange	Portsize										
FTA-160	F-01	08	127	109	81.3	85	93	24	70	40	90.8	170
FTA-250		10	127	109	81.3	85	93	24	70	40	90.8	230
FTA-400	F-02	12	147.5	130	95.5	104	116	24	90	50	110	235
FTA-630		16										
FTA-800	F-03	20	188	169	130	133	154	25	120	70	140	300
FTA-800			188	169	130	133	154	25	120	70	140	360
FTA-1000			24	188	169	130	133	154	25	120	70	140

L m/m	L1 m/m	M m/m	N m/m	O m/m	P m/m	Q m/m	R m/m	S m/m	T m/m	流量 /min	重量 Weight (kg)
417	300	90	70	70	40	60	50	23	16	160	2.8
467	350	90	70	70	40	60	50	23	16	250	3.1
540	400	110	90	90	50	73	65	21	18	400	4.2
829	650	140	119	120	70	101	90	22	18	630	7.5
829	650	140	119	120	70	101	90	22	18	800	7.6
829	650	140	119	120	70	101	90	22	18	1000	7.7