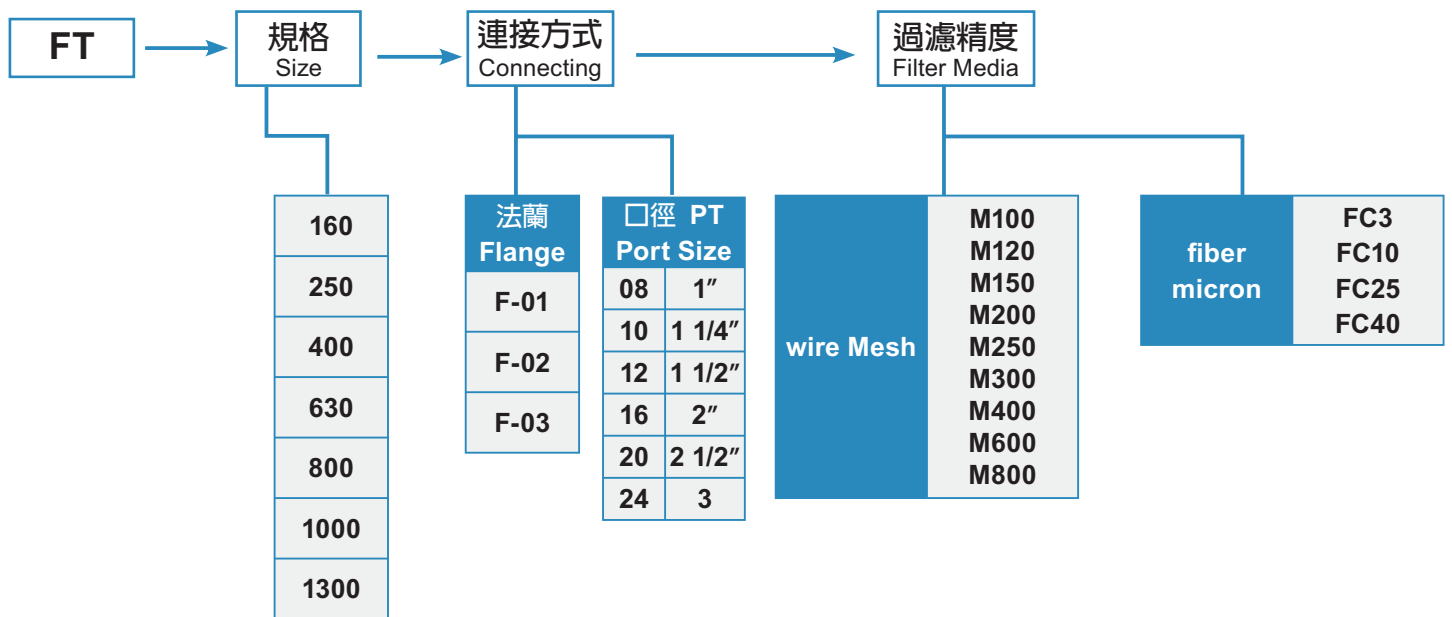
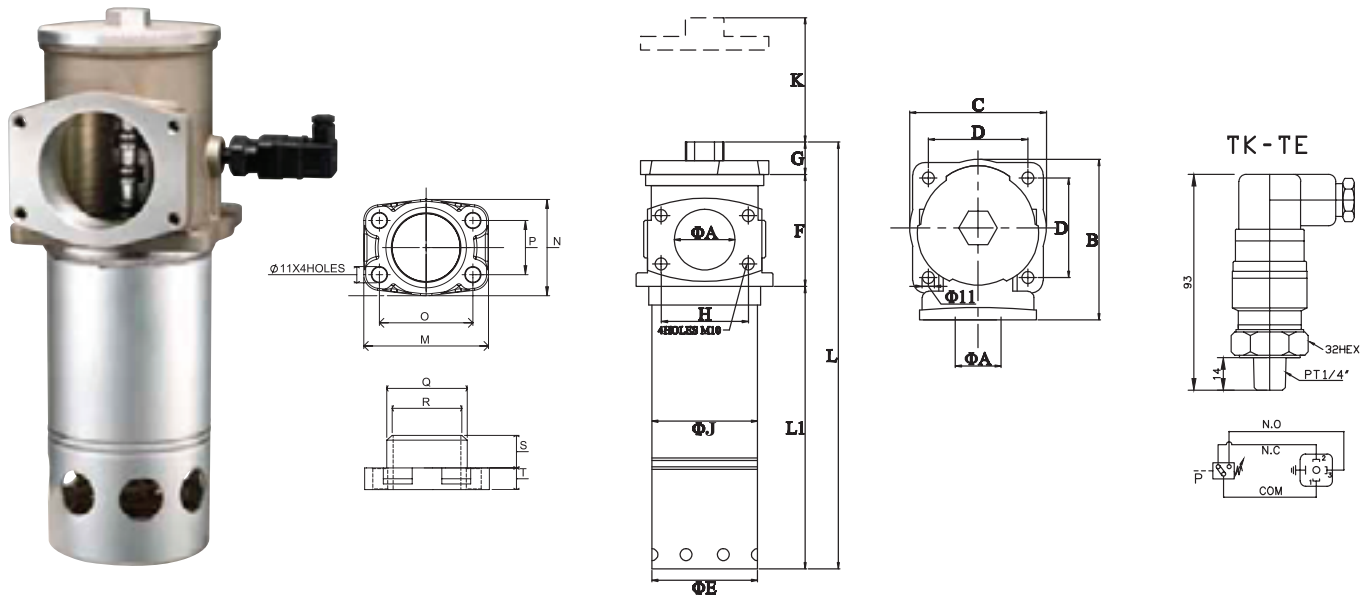


# FT 箱外型吸油過濾器 FT Tank Suction Filter



型式編號 Model	A		B m/m	C m/m	D m/m	E m/m	F m/m	G m/m	H m/m	I m/m	J m/m	K m/m
	Flange	Portsize										
FT-160	F-01	08	127	109	81.3	85	93	24	70	40	90.8	170
FT-250		10	127	109	81.3	85	93	24	70	40	90.8	230
FT-400	F-02	12 16	147.5	130	95.5	104	116	24	90	50	110	235
FT-630	F-03	20 24	188	169	130	133	154	25	120	70	140	300
FT-800			188	169	130	133	154	25	120	70	140	360
FT-1000			188	169	130	133	154	25	120	70	140	460
FT-1300			188	169	130	133	154	25	120	70	140	650

L m/m	L1 m/m	M m/m	N m/m	O m/m	P m/m	Q m/m	R m/m	S m/m	T m/m	流量 /min	重量 Weight (kg)
275	158	90	70	70	40	60	50	23	16	160	2.9
346	229	90	70	70	40	60	50	23	16	250	3.2
375	235	110	90	90	50	73	65	21	18	400	4.3
440	261	140	119	120	70	101	90	22	18	630	7
500	321	140	119	120	70	101	90	22	18	800	7.3
600	421	140	119	120	70	101	90	22	18	1000	7.7
792	613	140	119	120	70	101	90	22	18	1300	8.7