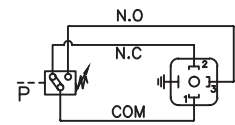
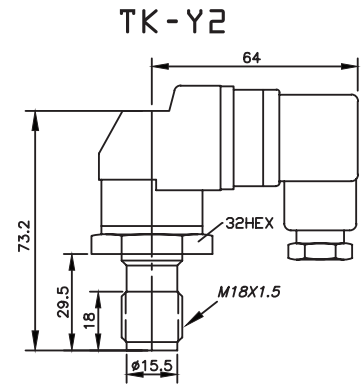
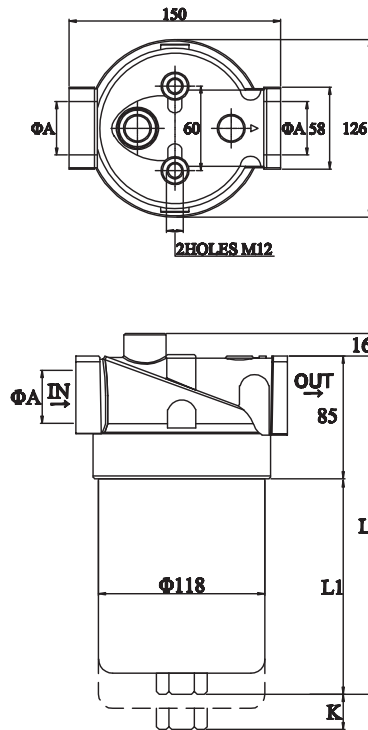


PRM 管式吸油，回油過濾器 PRM Piping Type Return or Suction Filter



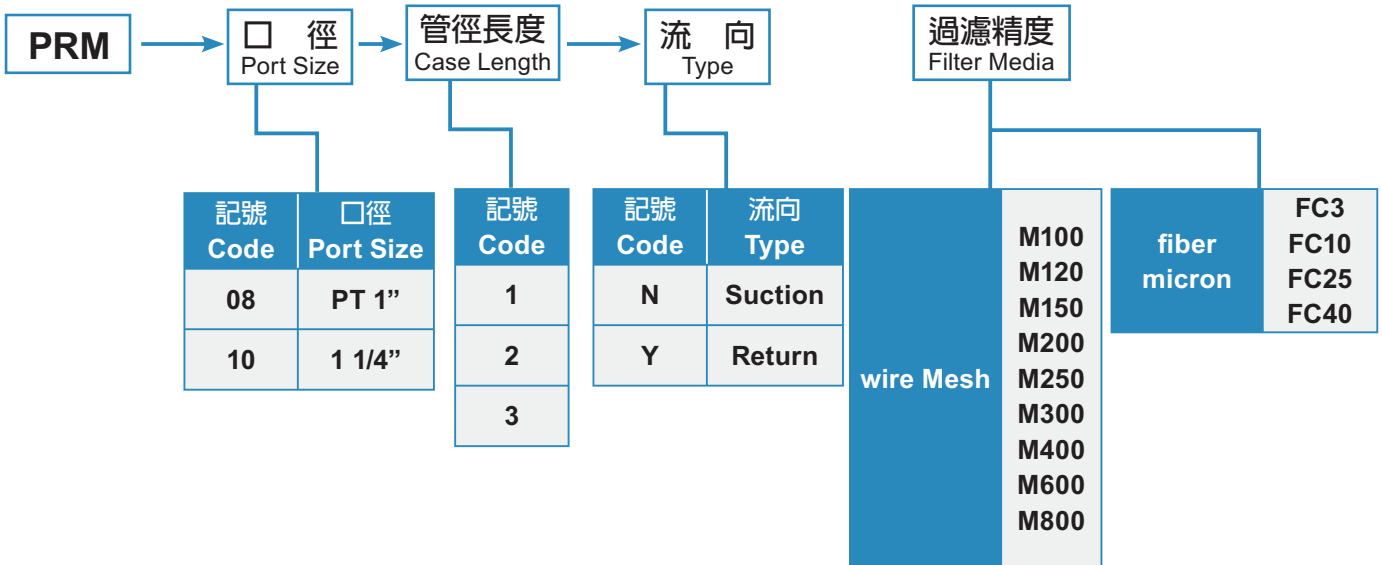
Switching capacity

微動開關容量 電阻/線圈

250VAC:3A 30VDC:0.5A

N.O.=Normally open

N.C.=Normally close



型式編號 Model	ØA 口徑 PT	L m/m	L1 m/m	K m/m	流量 l/min	最高壓力 Max. Pressure kgf/cm2	重量 Weight (kg)
PRM-08-1	1"	275	175	110	170	70	3.5
PRM-08-2	1"	391	291	220	330	70	45
PRM-10-1	1-1/4"	275	175	110	180	70	3.4
PRM-10-2	1-1/4"	391	291	220	350	70	4.4
PRM-10-3	1-1/4"	498	398	350	500	70	5.5